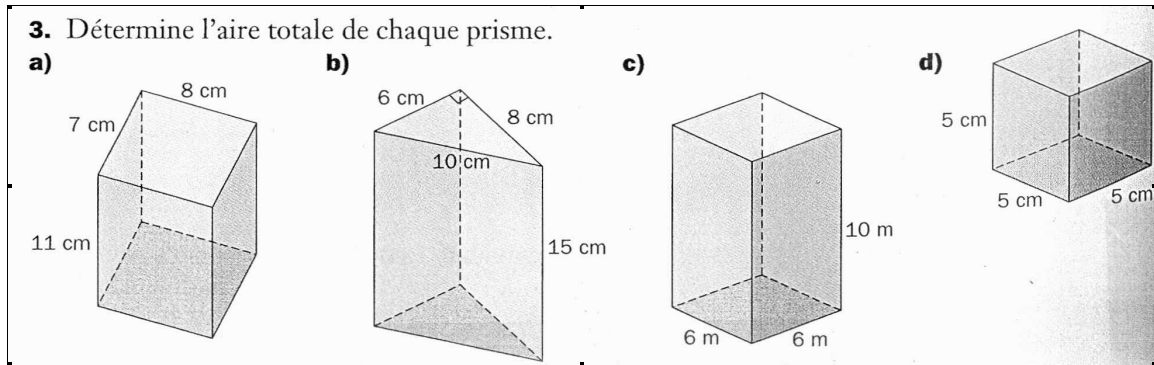


# Aire des Prismes

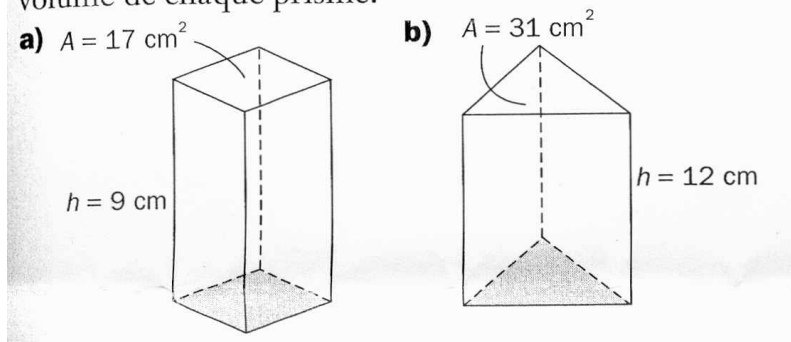
1. Dessine le développement de chaque figure, puis trouve l'aire totale de la figure.



# Volume des Prismes

Pour trouver le volume d'un prisme, il faut trouver l'aire de la base, puis multiplier par l'hauteur du prisme.

2. Utilise l'aire de la base et la hauteur pour calculer le volume de chaque prisme.



3. Calcule le volume de chaque prisme.

